



Variante Fett:  
401/402  
401B/402B  
403/404

Variante Öl:  
501/502  
503/504

- kompakt  
- flexibel  
- autark

## Das Local Lubrication System

- bis zu 4 Auslässe
- Batteriebetrieb oder 24V DC
- mit elektronischer Steuerung
- maximal 70 bar
- Fettvorrat im Faltenbalg

SYSTEM *TriboServ*

## BEKA XLube basic - das Local Lubrication System

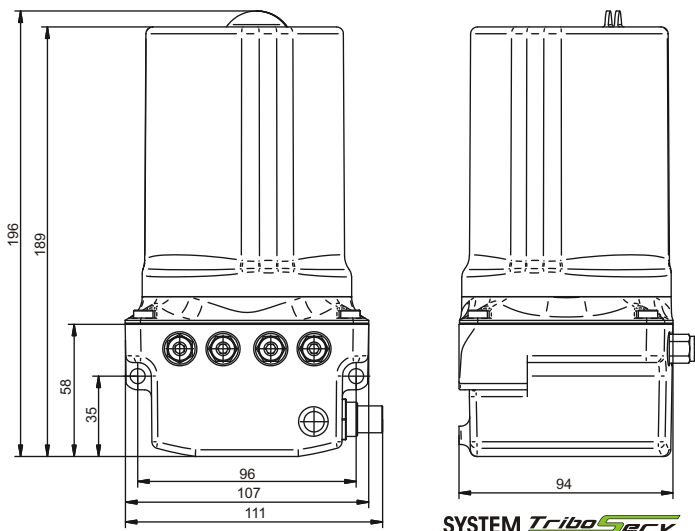
Die BEKA XLube basic ist eine äußerst kompakte Schmierpumpe für Öl und Fett bis NLGI 3. Die Pumpe ist für autarken Betrieb mit einem Batteriepack konzipiert und benötigt keine externe Spannungsversorgung. Sie kann alternativ auch an ein 24V-Netz angeschlossen werden.

Je nach Ausführung hat die BEKA XLube basic bis zu 4 Auslässe und ist somit optimal für die Schmierstoffversorgung von Anwendungen mit einer begrenzten Anzahl von Schmierstellen geeignet.

Typische Einsatzbereiche sind z.B. Elektromotore, Lüfter und Kompressoren. In der Instandhaltung dient sie beispielsweise zur Nachschmierung von Ketten mit Kettenöl oder zur Versorgung von Schmierriemen. Aufgrund ihrer kompakten Dimensionen ist die BEKA XLube basic auch für viele andere Anwendungen geeignet.

### Technische Daten

Schmierstoffvolumen	Fett 400 cm <sup>3</sup> (Faltenbalg) Öl 500 ml
Dosiervolumen pro Hub	0,16 cm <sup>3</sup>
Betriebsdruck	max. 70 bar
Schmierstoff	Öl oder Fett bis NLGI 3 mit Feststoffanteilen
Betriebstemperatur	-25 bis +70°C
Auslässe	1 / 2 / 3 / 4
Betriebsspannung	3V DC (Batteriepack) 24V DC (Kabel)
Anschlussstecker	M12x1, 4-polig
Stromaufnahme bei 24V	max. 0,2A
Einbaulage	Fett: beliebig Öl: senkrecht
Gewicht	ca. 1,2 kg (ohne Schmierstoff)
Integrierte Steuerung	mikroelektronisch
Laufzeit pro Kartusche	1 - 36 Monate
Drucküberwachung	integriert, elektronisch
Füllstandsüberwachung	integriert, Reedkontakt
Kapazitätsüberwachung Batterie	integriert, LCD
Schutzart	IP 65



### Ausführungsbeispiele

#### BEKA XLube basic Modell 402B

- Fettvorrat 400 cm<sup>3</sup> im Faltenbalg
- 2 Auslässe
- Batteriebetrieb



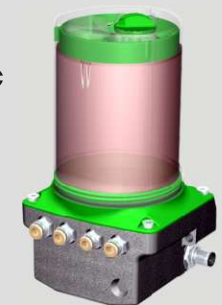
#### BEKA XLube basic Modell 404

- Fettvorrat 400 cm<sup>3</sup> im Faltenbalg
- 4 Auslässe
- 24V DC



#### BEKA XLube basic Modell 504

- Ölvorrat 500 cm<sup>3</sup>
- 4 Auslässe
- 24V DC



**BAIER + KÖPPEL GMBH + CO**  
PRÄZISIONSAPPARATEFABRIK  
91257 Pegnitz/Bavaria - Germany  
Beethovenstr. 14  
fon: +49(0)9241/729-0  
fax: +49(0)9241/729-50  
e-mail: beka@beka-lube.de  
www.beka-lube.de